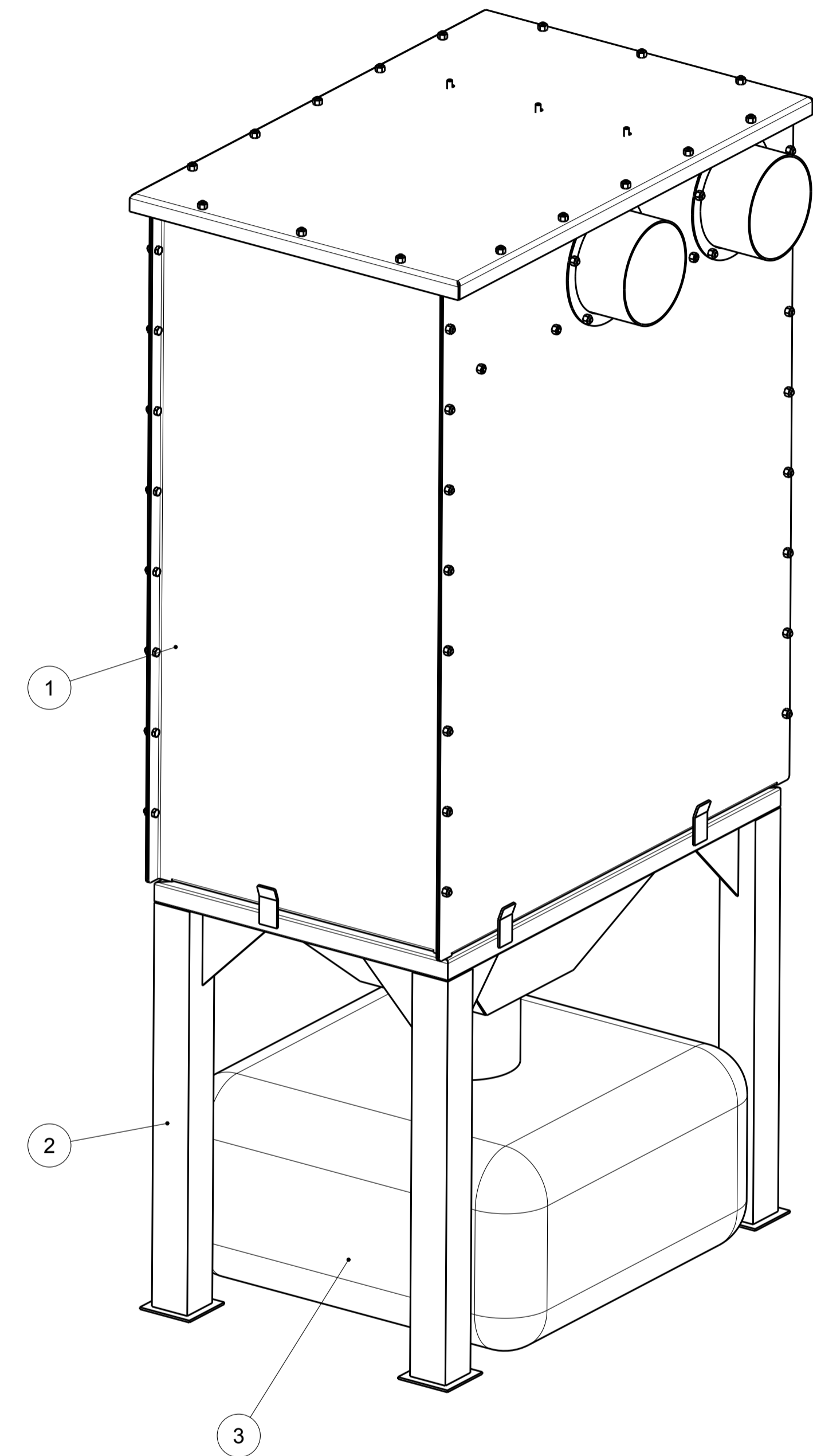
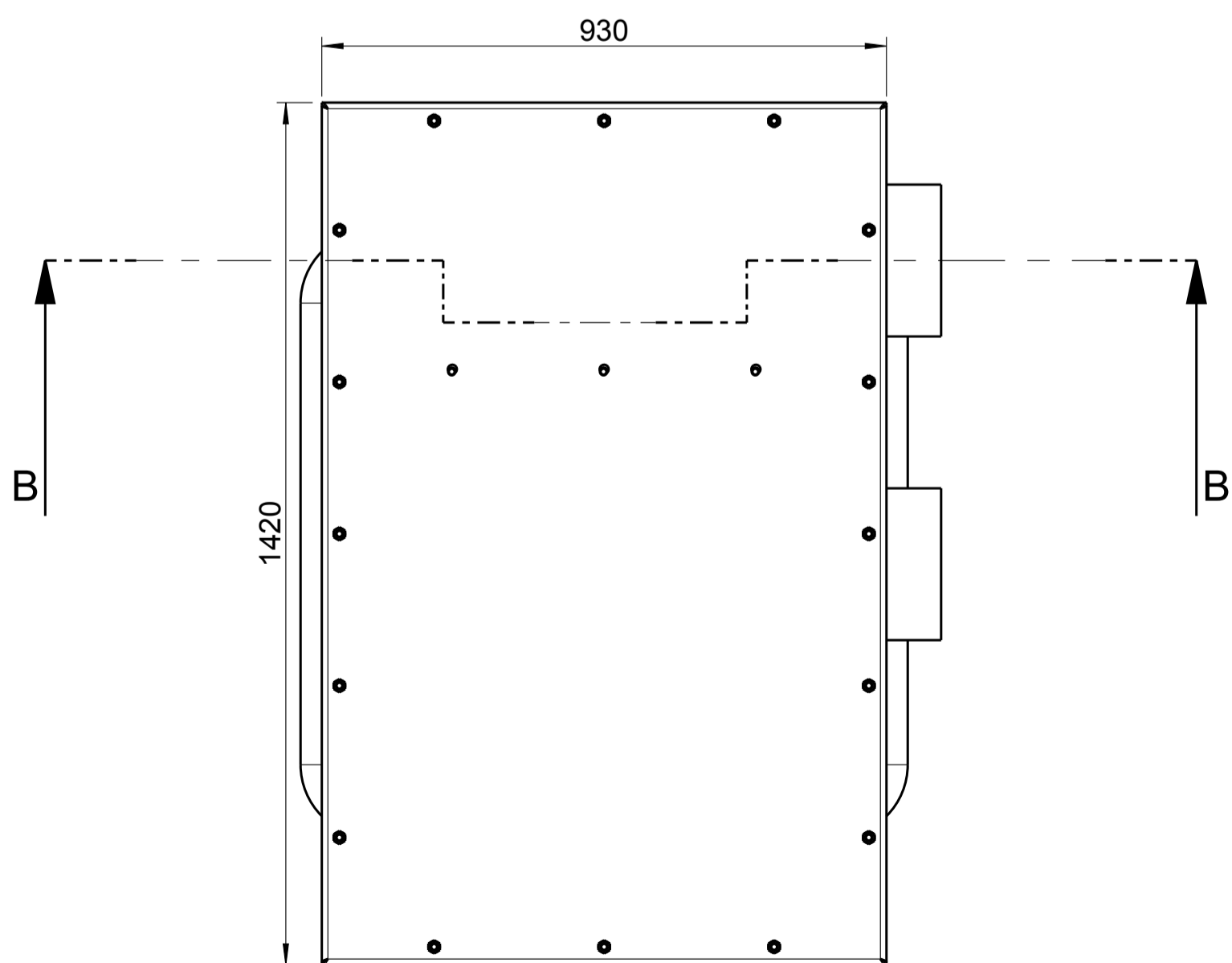
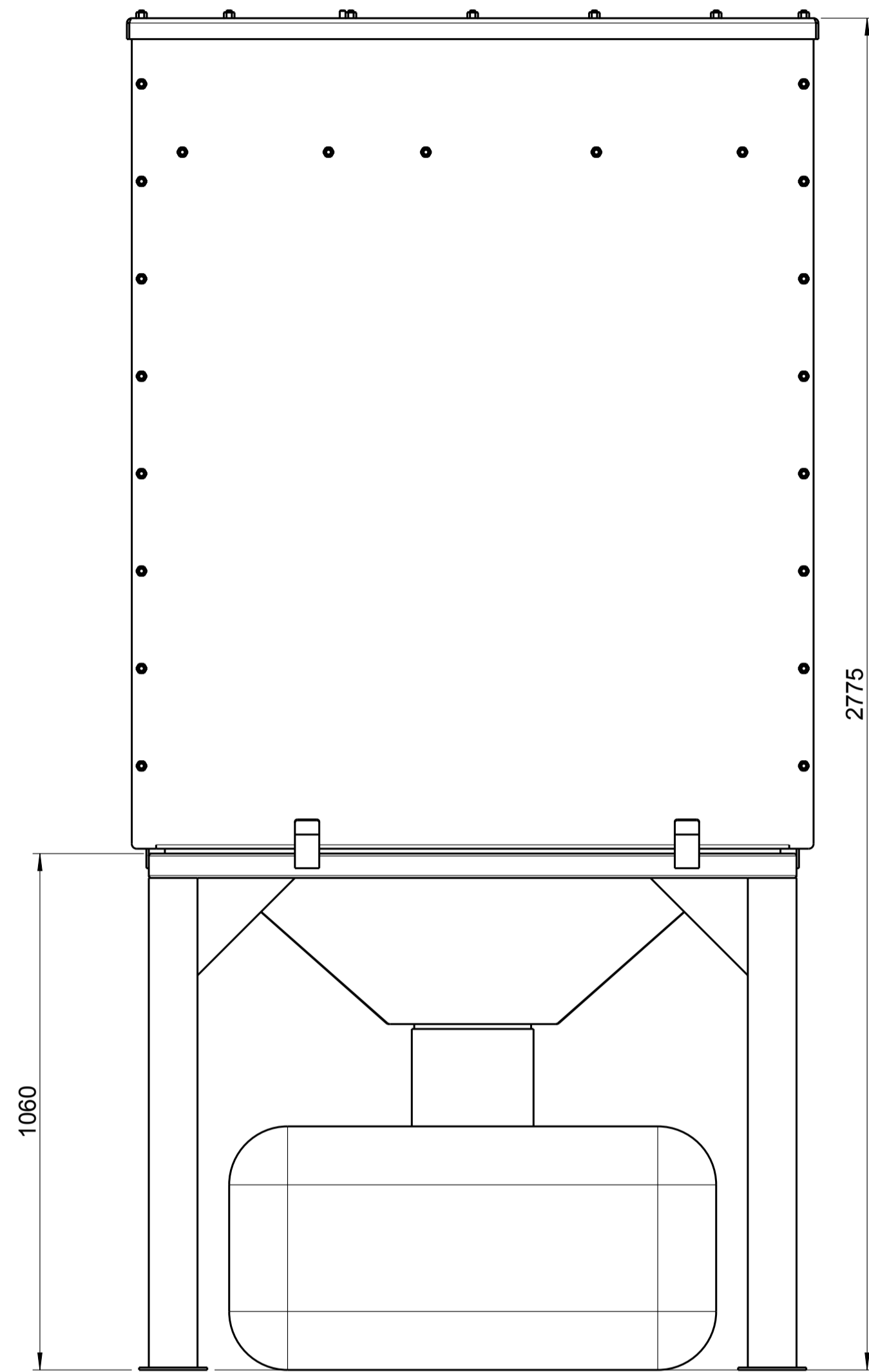


B-B



3	1	Stk	Bigpack 500mm	BIGPACK_KLEIN	-	
2	1	BG	K-500KW Filterunterteil kpl	K-50-20-00	-	
1	1	BG	K-500KW Filteroberteil kpl	K-50-10-00	-	
Pos.	Menge	Einheit	Teile-/Baugruppennummer	Bezeichnung	Abmasse	Bemerkung
NEOXAN AG			Allgemeintoleranz DIN ISO 2768-m-S	Kanten DIN ISO 13715	Maßstab 1:10	Masse 2874.0 kg
			Material			
			Datum	Name	Halbzeug -	
			Bear. 30.03.2016	A. Fiegl	Benennung	
			Gepr. -		-	
			Norm		K-500KW Kombifilter	
					Zeichnungsnummer	Index
					K-50-00-00	K-50-00-00
Index	Änderung		Datum	Name (Urspr.)	(Ers. f.)	Blatt 1 von 1