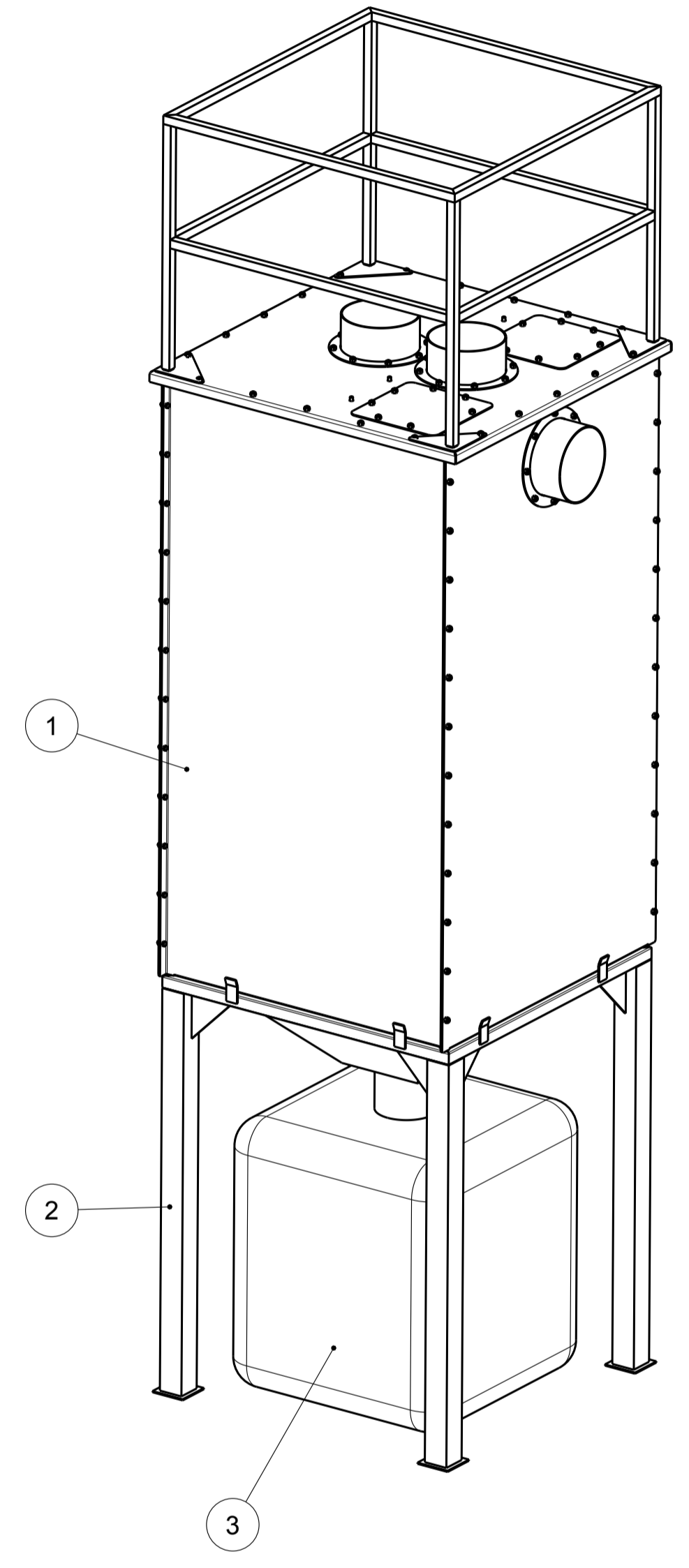
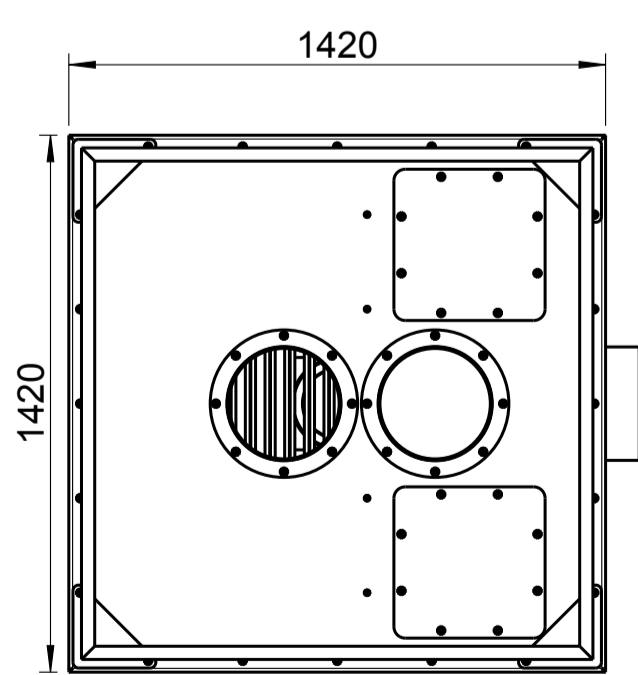
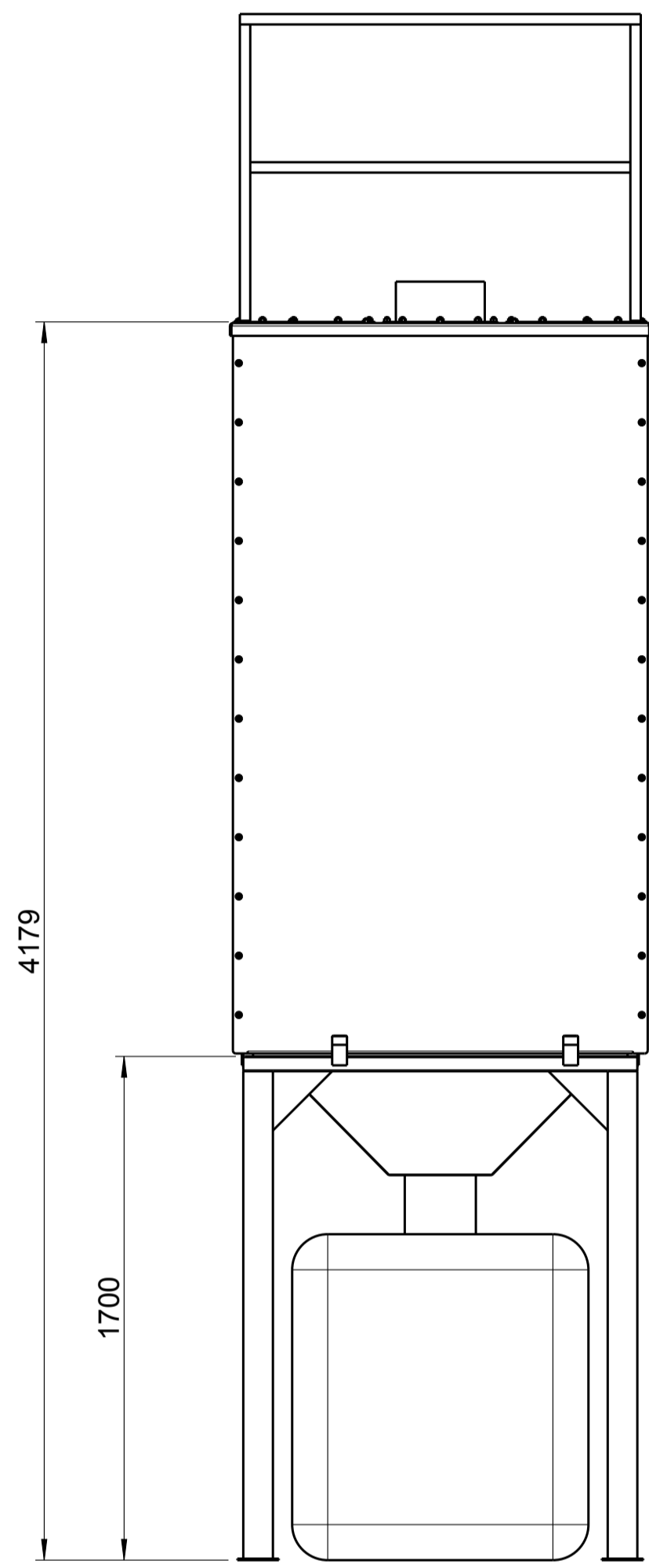


B-B



3	1	Stk		BIGPACK	-	-
2	1	BG	K-1MW Filterunterteil kpl	K-100-20-00	-	-
1	1	BG	K-1MW Filteroberteil kpl	K-100-10-00	-	-
Pos.	Menge	Einheit	Teile-/Baugruppennummer	Bezeichnung	Abmasse	Bemerkung
			<b>NEOXAN AG</b>	Allgemeintoleranz DIN ISO 2768-m-S	Kanten DIN ISO 13715	Maßstab 1:20 Masse 2874.0 kg
				Datum	Name	Material
				Bear. 09.10.2015	A. Fiegl	Halbzeug -
				Gepr. -		Benennung
				Norm		-
						<b>K-1MW Kombifilter</b>
						Zeichnungsnummer
						<b>K-100-00-00</b>
Index	Änderung	Datum	Name (Urspr.)	(Ers. f.)		Blatt 1 von 1